

技術情報PDFシート

技術情報欄 (Outline of Technology/Service)

技術/サービス名称 Name of Technology/Service	下水処理施設のコンクリート防食被覆工法 (シートライニング工法) 「ジックボード工法」	情報入力欄 Information Entry field	下のスペースに技術/サービスの説明、画像等を入れる。 Enter the information and images of this technology/service in the box below.
対象分類 Objects	D_水処理		
対象小分類 Objects (Sub-categories)	2_生活排水	日本ジッコウ株式会社 下水道施設のコンクリート防食被覆工法(シートライニング工法) 「ジックボード工法」	
活動分類 Activities	03_建設 (改築更新)	本技術の特長	
技術特性・効果 Priorities	02_コスト削減	1. 高耐久性ビニルエステル樹脂FRP板の裏面に立体クロスを一体成型した複層成型板(ジックボード)を無機質系グラウトを介して躯体コンクリートと一体化させるコンクリート防食被覆工法。 ○工場制作のビニルエステル樹脂FRP板のため、均一な防食被覆層と樹脂の硬化が施工環境に影響を受けない。 ○FRP板裏面の立体クロスにより、FRP板とコンクリートが全面接着する。	
技術特性・効果 Priorities	リストから選択	2. ビニルエステル樹脂FRP板による優れた耐薬品性。 ○日本下水道事業団「コンクリート構造物の腐食抑制技術及び防食技術マニュアル」の後貼り型シートライニング工法の品質規格に適合し、非常に厳しい腐食環境下にある施設や長期耐久性が求められる施設に適用が可能。	
技術特性・効果 Priorities	リストから選択	3. ビニルエステル樹脂FRP板による優れた遮断性 ○工場成型品であり、均質高密度で遮断性が高く、従来の塗布型ライニング工法のようにピンホールや気泡などの被覆欠陥から腐食物質(硫酸等)を浸透させる恐れが無い。 硫酸(硫黄)侵入深さ:ジックボードの厚さに対して0%、侵入深さ2μm以下(10%硫酸水溶液・120日間浸せき後)	
技術概要 Outline	1. 高耐久性ビニルエステル樹脂FRP板の裏面に立体クロスを一体成型した複層成型板(ジックボード)を無機質系グラウトを介して躯体コンクリートと一体化させるコンクリート防食被覆工法。 2. ビニルエステル樹脂FRP板による優れた耐薬品性。 3. ビニルエステル樹脂FRP板による優れた遮断性 4. 立体クロスと無機質系材料による乾湿条件に左右されない接着安定性 5. 耐用年数50年間でライフサイクルコストの低減	4. 立体クロスと無機質系グラウト材による乾湿条件に左右されない接着安定性 ○標準状態(乾燥状態):1.9N/mm ² (規格値:1.5N/mm ² 以上) ○吸水状態(湿潤状態):2.0N/mm ² (規格値:1.2N/mm ² 以上)	
対応地域 Service Area	<input type="radio"/> 国内のみ (Only in Japan) <input checked="" type="radio"/> 海外対応可 (Overseas)	5. 耐用年数50年間でライフサイクルコストの低減 ○20年間の施工実績(供用実績)の追跡調査と室内促進試験による検証の結果、50年後の耐硫酸性・接着安定性・遮断性が規格値を保持することが確認できた。 ○塗布型ライニング工法D種(耐用年数10年間)とジックボード工法(耐用年数50年間)でライフサイクルコストを比較した結果、塗布型ライニング工法は、複数回の改築・修繕が必要であることから、ジックボード工法がライフサイクルコストの低減が可能である。	
情報更新年月日 (西暦) Date of Updating	2020/9/1	本技術の適用条件 ○施設の改築・修繕工事で適用する場合、施設の一艇期間の休止が必要である。 ○施設の改築・修繕工事で適用する場合、対象コンクリートの劣化部除去・断面修復が必要である。 ○施設の新設工事で適用する場合、対象コンクリートの欠陥部処理・前処理・表面処理が必要である。	
連絡担当者 Person in charge of this information	日本ジッコウ株式会社 営業企画部 宮崎 光一郎	技術提供可能地域 ○日本国内: 専門技術者が所属する施工会社による工事施工が必要である。 ○海外: 日本からの材料の輸出、専門技術者の施工指導が必要である。	
電話/e-mail Phone/e-mail	078-974-2909 k-miyazaki@jikkou.co.jp		
関連情報サイト Related Information Site	http://www.jikkou.co.jp		
事業者情報欄 (Profile of Provider)			
事業者 Provider	日本ジッコウ株式会社		
ふりがな (全角ひらがな)	にっぽんじっこう かぶしきがいしゃ		
郵便番号 (XXX-XXXX) Zip Code	651-2116		
所在地 Address	神戸市西区南別府1-14-6		
電話 Telephone	078-974-2909		
FAX (Facsimile)	078-974-8631		
URL	http://www.jikkou.co.jp		

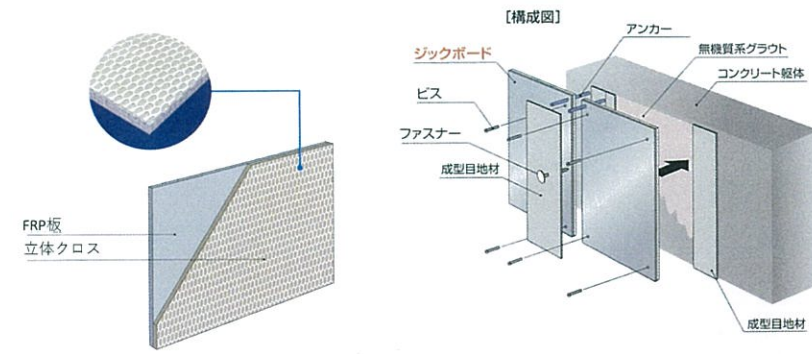


写真-1 ジックボードの構造 (裏面)

写真-2 ジックボード工法の設置例



写真-3 建設技術審査証明 第1839号